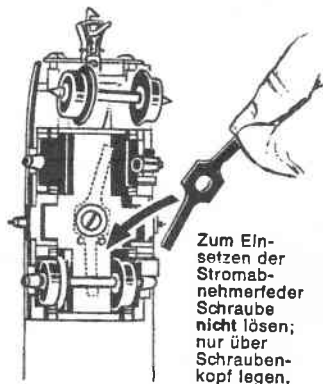


Einen Radsatz durch leichtes seitliches Auflegen des Drehgestells entfernen.

Remove one pair of wheels by slightly bending truck frame to release.

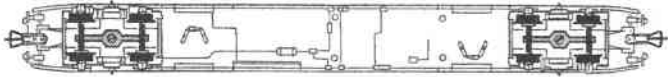
Enlever un essieu en écartant légèrement le cadre du bogie.



Zum Einsetzen der Stromabnehmerfeder Schraube nicht lösen; nur über Schraubenkopf legen.

When installing current collector spring, do **NOT** remove screw; snap on over screw head.

Pour placer le frotteur, ne pas défaire la vis; tout simplement poser le frotteur sur la tête de la vis.



Radsätze müssen mit Ihren grauen Isolierbüchsen entsprechend Abbildung eingesetzt sein (Kurzschlussgefahr).

Be sure grey insulating bushings of wheels are located as shown, to prevent short circuits.

Les essieux doivent être orientés avec leurs isolants gris tels qu'ils sont indiqués au schéma (danger de court-circuit).

Zur besseren Ausleuchtung Glühbirne 9530 in Aussparung setzen. Beachte steigenden Stromverbrauch von 0,1 A auf 0,15 A.

For increased illumination a 9530 bulb can be installed in the opening. But bear in mind that this ups current-consumption from 0.1 A to 0.15 A.

Afin d'augmenter l'éclairage on peut placer une troisième ampoule 9530 dans le logement resté vide au centre. Tenir note du fait que cela augmente de 0,1 à 0,15 A la consommation de courant.

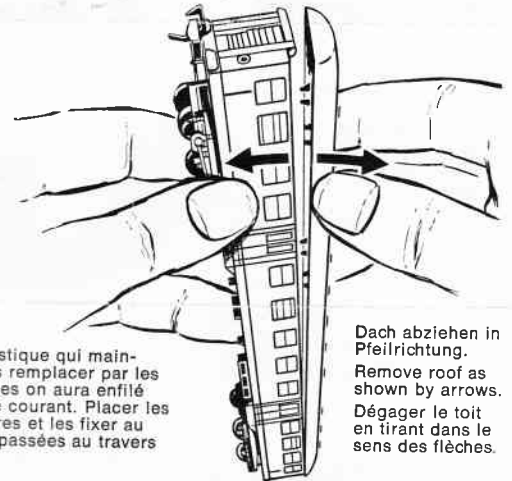
21 260 LC 573 Ho Printed in Germany

FLEISCHMANN 6455 HO

Dach seitenrichtig aufsetzen. Stirnseitige Nase muß in Nut am Wagenkasten.

Replace car roof the right way around. Projection at end must fit into groove in car body.

Replacer le toit en veillant à ce que les ergots du wagon correspondent exactement aux pinces du toit.

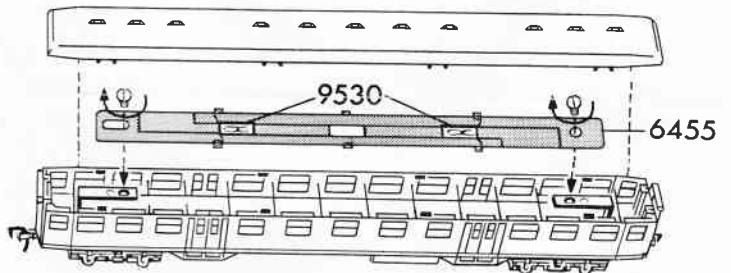


Dach abziehen in Pfeilrichtung.
Remove roof as shown by arrows.
Dégager le toit en tirant dans le sens des flèches.

Kunststoffbolzen aus Drehstellen herausziehen und durch Ansatzschrauben ersetzen. U-förmige Bügel in Inneneinrichtung stecken und mit Ansatzschrauben befestigen.

Remove plastic bolt from truck and replace with shouldered screw. Insert U-shaped stirrup into interior-lighting unit and fasten with shouldered screw.

Retirer les rivets en plastique qui maintiennent les bogies. Les remplacer par les longues vis sur lesquelles on aura enfilé les lamelles de prise de courant. Placer les équerres dans les voitures et les fixer au moyen des longues vis passées au travers du plancher.



Glühlampen müssen nach unten zur Inneneinrichtung zeigen.

Bulbs must point down into car interior.

Placer les ampoules vers le côté intérieur de la voiture.